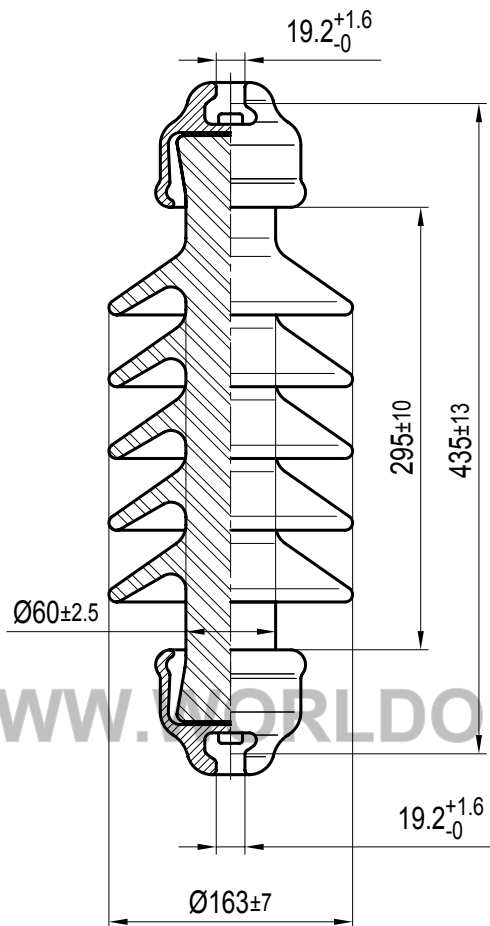
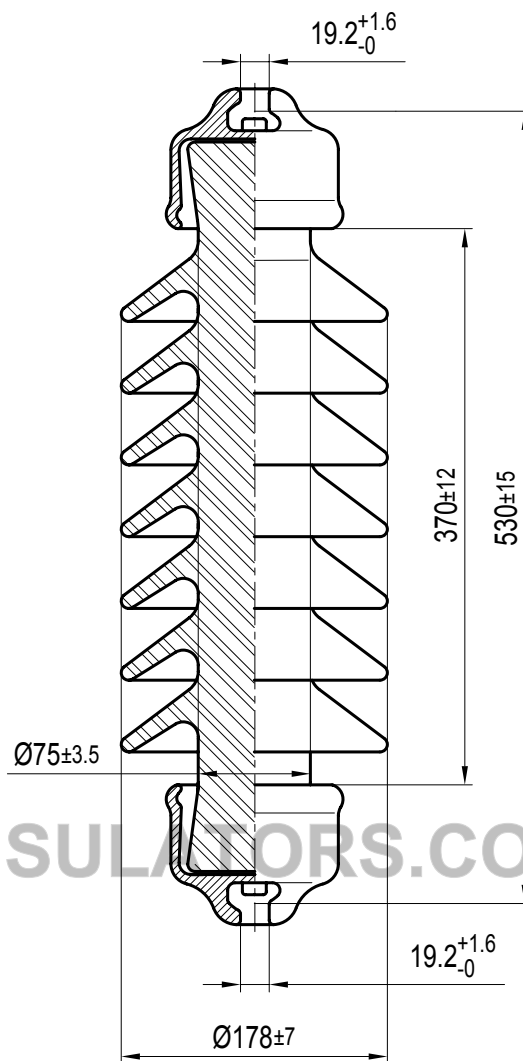


VZL 50/435



VZL 70/530



WWW.WORLDOFINSULATORS.COM

číslo výkresu - typ factory number - type		3110 12 900 VZL 50/435	3112 12 900 VZL 70/530
mechanická pevnost v tahu min. mechanical tensile test min.	kN	50	70
výdržné střídavé napětí za sucha frequency withstand voltage dry	kV	125	160
výdržné střídavé napětí za deště frequency withstand voltage wet	kV	80	105
výdržné rázové napětí impulse withstand voltage	+ vlna	225	260
	- vlna	270	300
typ závěru pánevky IEC 60120 hollow type IEC 60120		16	16
povrchová dráha min. creepage distance min.	mm	750	1000
hmotnost ±10% weight ±10%	kg	9.5	15.0