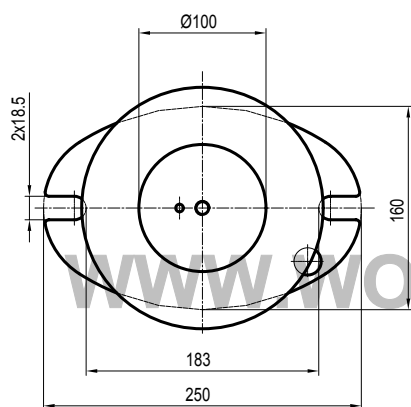
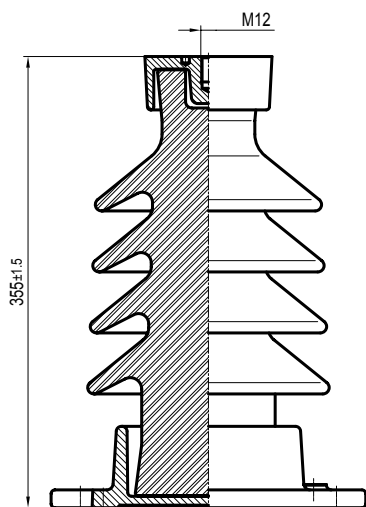
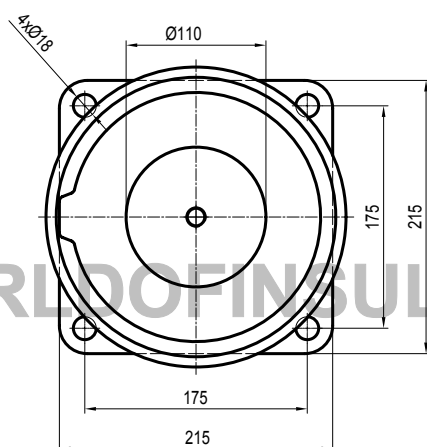
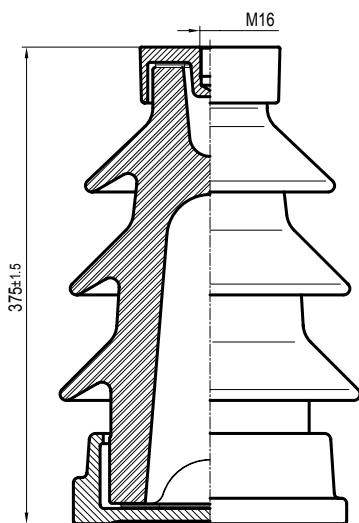


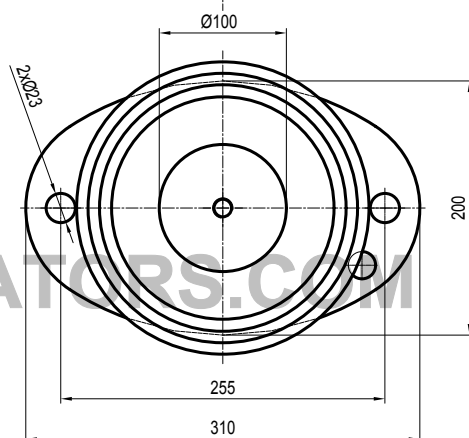
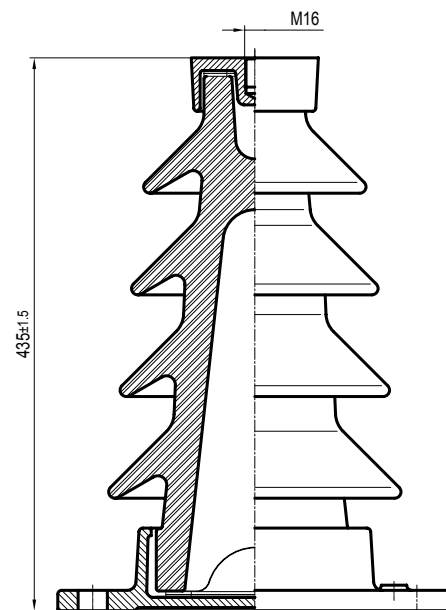
CPB 8/125a



CPB 12.5/125b



CPB 7.5/180a



číslo výkresu EPL EPL No.		4099 52 900	4032 72 900	4031 52 900
Typ Type		CPB 8/125a	CPB 12.5/125b	CPB 7.5/180a
jmenovité napětí voltage rating	kV	22	22	22
výdržné atm. impuls. napětí lightning impulse withstand voltage	kV	125	125	180
průrazné střídavé napětí puncture voltage	kV		150	170
přeskové střídavé napětí za sucha power frequency voltage dry	kV		95	120
přeskové střídavé napětí za deště power frequency voltage wet	kV	65	70	96
mechanická pevnost v ohybu min. mechanical bending test min.	kN	8	12.5	7.5
povrchová dráha min. creepage distance min.	mm	550	490	670
hmotnost ±10% weight ±10%	kg	13.4	19.7	19.4